



Certificat d'instal·lació elèctrica de baixa tensió

Dades de l'empresa instal·ladora de baixa tensió

Nom de l'empresa:

INSTAL·LACIONS GAMMA S.L.

Número d'inscripció:

08001234

EIBTB

EIBTE

Dades de l'instal·lador autoritzat

Nom i cognoms

DAVID MARTI HERAS

NIF/DNI

25842587V

Telèfon

937691312

Dades de la instal·lació

Nova Ampliació Modificació o reforma

Adreça

Avinguda Godó, Nau 12 - P.I. Santa Margalida

Núm.

s/n

Codi postal

1	7	4	5	2
---	---	---	---	---

Població

MASSANES

Província

GIRONA

Us a què es destina:

Superfície m²

Titular

Nom i cognoms

CONSTRUCCIONS NOVA LÍNIA S.L.

NIF

B67676767

Adreça

Avinguda Godó, Nau 12 - P.I. Santa Margalida, s/n

Codi postal

1	7	4	5	2
---	---	---	---	---

Població

MASSANES

Telèfon

972455685

Documentació tècnica

Projecte (grup) a b c d e f g h i j k l m n o

Memòria tècnica de disseny

Autor

Objecte

Característiques tècniques de la instal·lació

Interruptor general automàtic de tall omnipolar

250

A



Potència màxima admissible	34,84	kW
Potència instal·lada	34,84	kW
Tensió	3x133/230	V
Secció LGA	3x70+50TT	mm ²
Resistència de terra de protecció	12	Ω
Resistència d'aïllament	500	MΩ

Interruptors diferencials:			
Nombre	Intensitat	Sensibilitat	
		A	mA
		A	mA
		A	mA

Observacions

CERTIFICAT d'inspecció inicial amb resultat FAVORABLE

(quan procedeixi)

Organisme de control que l'ha emès

Data de la inspecció

En/Na **DAVID MARTI HERAS**, amb DNI núm. **25842587V**, i que pertany a l'empresa instal·ladora amb número d'inscripció **08001234** d'acord amb les verificacions realitzades seguint la metodologia de la norma UNE HD

CERTIFICA que la instal·lació descrita ha estat realitzada d'acord amb les prescripcions del Reglament Electrotècnic per a baixa tensió i les seves ITC-BT, aprovat pel Reial Decret 842/2002, de 2 d'agost, així com amb la documentació tècnica abans esmentada.

Signatura i segell de l'instal·lador i de l'empresa instal·ladora

Data **1 d'agost de 2019**

Instruccions per complimentar el certificat d'instal·lació elèctrica de baixa tensió per part de l'empresa instal·ladora

- Al requadre de l'apartat d'empresa instal·ladora de baixa tensió, a més del seu número d'inscripció al Registre corresponent, cal indicar amb una X la categoria de l'empresa: categoria bàsica (EIBTB) o categoria especialista (EIBTE).
- La potència màxima admissible és la màxima que pot suportar el conjunt de la instal·lació. Coincideix amb la utilitzada en els càlculs i amb la prevista a la ITC-BT-10.
- Quan es tracti d'instal·lacions d'enllaç i serveis comuns, a l'apartat de "característiques tècniques de la instal·lació", s'especificaran les que corresponguin als serveis comuns.
A l'apartat d'observacions s'hi farà constar, com a mínim, la potència màxima admissible de les instal·lacions d'enllaç, prevista a la ITC-BT10, la secció de la línia general d'alimentació i la intensitat de l'interruptor general de maniobra.
- Per a les instal·lacions que són objecte d'inspecció inicial per part d'un OC, el certificat d'instal·lació elèctrica de baixa tensió que ha d'estendre l'empresa instal·ladora serà emès una vegada s'hagi obtingut el certificat d'inspecció inicial amb la qualificació de resultat favorable.
- Com annex al certificat d'instal·lació que s'entrega al titular de qualsevol instal·lació elèctrica, l'empresa instal·ladora haurà de confeccionar unes instruccions pel correcte ús i manteniment de la mateixa. Aquestes instruccions, com a mínim, inclouran un esquema unifilar de la instal·lació amb les característiques tècniques fonamentals dels equips i materials elèctrics instal·lats, així com un croquis del seu traçat.

LOPD: d'acord amb la llei orgànica 15/1999, de 13 de desembre, de protecció de dades de caràcter personal, les dades de les persones que es comuniquin seran incorporades al fitxer *Servei d'Inspecció*, del qual és responsable la *Direcció General d'Energia, Mines i Seguretat Industrial*, amb la finalitat d'acomplir la funció inspectora amb la informació recollida sobre la seva activitat industrial per poder fer el seguiment de l'aplicació de la legislació en aquest àmbit. Podeu exercir els vostres drets d'accés, rectificació, cancel·lació i oposició mitjançant un escrit dirigit a la Subdirecció General de Personal, Organització i Prevenció de Riscos Laborals, Passeig de Gràcia, 105, 08008 Barcelona. Adreça electrònica: bustiaprotecciondadedades.emo@gencat.cat

Aquest certificat té una validesa de 6 mesos a efectes d'inscripció de la instal·lació. Una vegada inscrita la seva validesa és indefinida mentre no es modifiqui la instal·lació.

Annex: Informació a l'usuari per al correcte ús i manteniment de la instal·lació

EMPLAÇAMENT DE LA INSTAL·LACIÓ

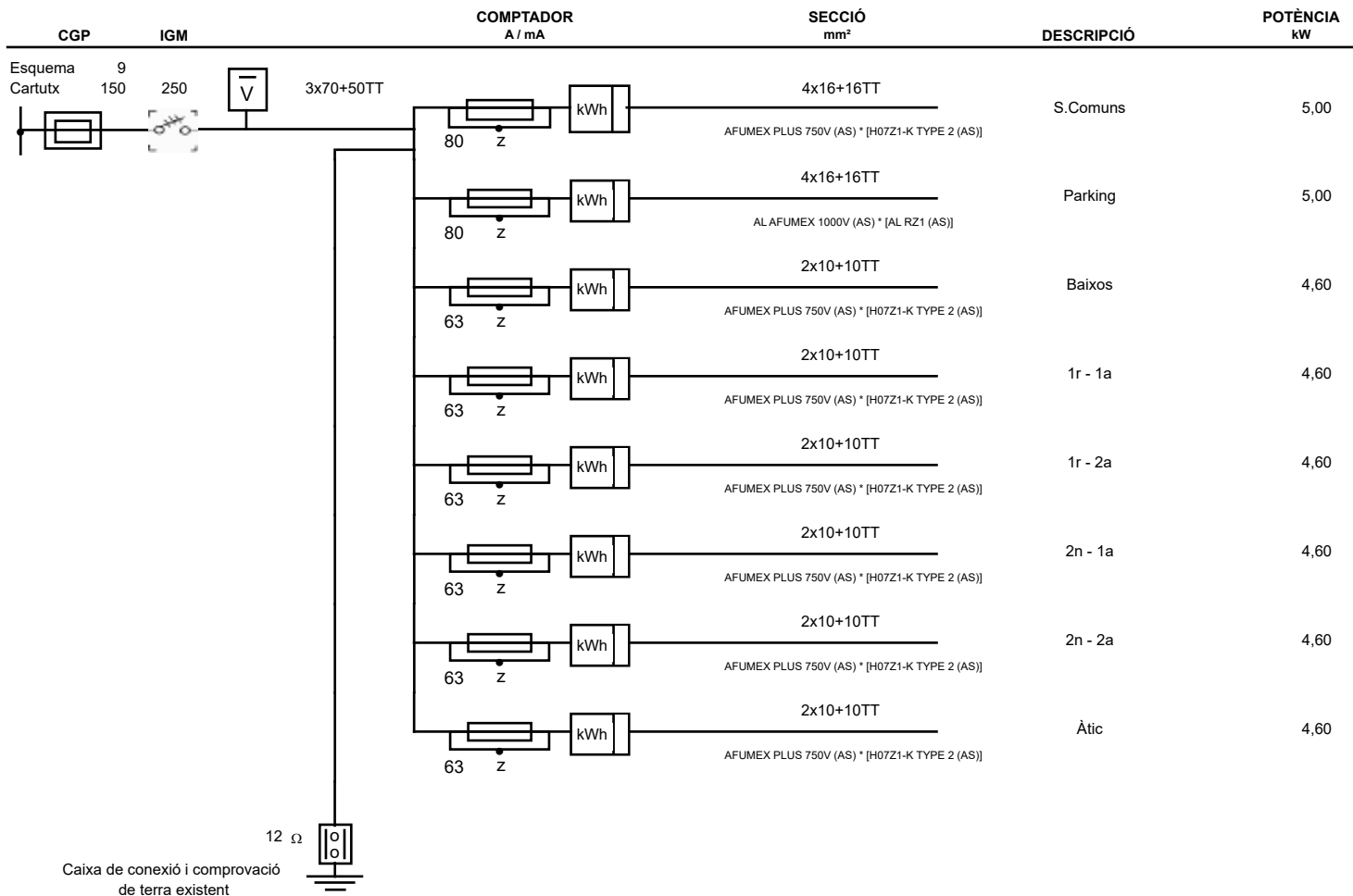


1 d'agost de 2019

TÈCNIC	25842587V	DAVID MARTI HERAS	
EMPRESA INSTAL·LADORA	P6693857J	INSTAL·LACIONS GAMMA S.L. Carrer Sant Antoni, 93 1-1	08370 937691312
TITULAR	B67676767	CONSTRUCCIONS NOVA LÍNIA S.L. Avinguda Godó, Nau 12 - P.I. Santa Margalida, s/n	17452 972455685
EMPLAÇAMENT		Avinguda Godó, Nau 12 - P.I. Santa Margalida, s/n MASSANES	17452 GIRONA

INSTAL·LACIONS GAMMA S.L., amb el domicili a dalt indicat, de conformitat amb la normativa vigent en matèria de protecció de dades de caràcter personal, l'informa que les dades personals que ens ha facilitat seran incorporades a un fitxer titularitat de l'empresa amb la finalitat del manteniment de la relació comercial i remetre-li informació dels nostres productes o serveis. En cap cas seran cedits a tercers i podrà exercitar els seus drets d'accés, rectificació, cancel·lació i oposició al tractament dels mateixos dirigint una comunicació escrita a l'adreça anteriorment indicada o enviant un correu electrònic a: 19@19.cat.

ESQUEMA UNIFILAR



SECCIÓ CONEXIÓ DE SERVEI
3x70+50TT
TENSIÓ
3x133/230

1 d'agost de 2019

TÈCNIC	25842587V	DAVID MARTI HERAS
EMPRESA INSTAL·LADORA	P6693857J	INSTAL·LACIONS GAMMA S.L.
	Carrer Sant Antoni, 93 1-1	08370
	CALELLA	BARCELONA 937691312
TITULAR	B67676767	CONSTRUCCIONS NOVA LÍNIA S.L.
	Avinguda Godó, Nau 12 - P.I. Santa Margalida, s/n	17452
	MASSANES	GIRONA 972455685
EMPLAÇAMENT	Avinguda Godó, Nau 12 - P.I. Santa Margalida, s/n	17452
	MASSANES	GIRONA

INSTAL·LACIONS GAMMA S.L., amb el domicili a dallí indicat, de conformitat amb la normativa vigent en matèria de protecció de dades de caràcter personal, l'informa que les dades personals que ens ha facilitat seran incorporades a un fitxer titularitat de l'empresa amb la finalitat del manteniment de la relació comercial i remetre-li informació dels nostres productes o serveis. En cap cas seran cedits a tercers i podrà exercitar els seus drets d'accés, rectificació, cancel·lació i oposició al tractament dels mateixos dirigint una comunicació escrita a l'adreça anteriorment indicada o enviant un correu electrònic a: i09@ig.cat.

MEMÒRIA TÈCNICA

Tram	Cos	Intens. (A)	Secció (mm²)	Long (m)	Potència (kW)	Moment (kW-m)	Caiguda parcial	Caiguda total	Cablejat	Tensió aïllam.	Aïllam. (kΩ)	Tub protector	Ø Sota tub (mm)	Encastat	Enterrat (m)	Neutre (mm²)	Protec. (mm²)
LGA	0,85	178,21	3x70+50TT	15	34,84	522,60	0,50	0,50	AFUMEX EASY(AS) * [RZ1-K (AS)]	1000	500	Si	32	X	1	70	50
S.Comuns	0,85	8,50	4x16+16TT	20,00	5,00	100,00	0,07	0,57	AFUMEX PLUS 750V (AS) * [H07Z1-K TYPE 2 (AS)]		500	Si	32,00	X	1,00	16	16
Parking	0,85	8,50	4x16+16TT	15,00	5,00	75,00	0,05	0,55	AL AFUMEX 1000V (AS) * [AL RZ1 (AS)]		500	Si	32,00	X	1,00	16	16
Baixos	1	20,00	2x10+10TT	10,00	4,60	46,00	0,31	0,81	AFUMEX PLUS 750V (AS) * [H07Z1-K TYPE 2 (AS)]		500	Si	32,00	X	1,00	10	10
1r - 1a	1	20,00	2x10+10TT	10,00	4,60	46,00	0,31	0,81	AFUMEX PLUS 750V (AS) * [H07Z1-K TYPE 2 (AS)]		500	Si	32,00	X	1,00	10	10
1r - 2a	1	20,00	2x10+10TT	10,00	4,60	46,00	0,31	0,81	AFUMEX PLUS 750V (AS) * [H07Z1-K TYPE 2 (AS)]		500	Si	32,00	X	1,00	10	10
2n - 1a	1	20,00	2x10+10TT	15,00	4,60	69,00	0,47	0,97	AFUMEX PLUS 750V (AS) * [H07Z1-K TYPE 2 (AS)]		500	Si	32,00	X	1,00	10	10
2n - 2a	1	20,00	2x10+10TT	15,00	4,60	69,00	0,47	0,97	AFUMEX PLUS 750V (AS) * [H07Z1-K TYPE 2 (AS)]		500	Si	32,00	X	1,00	10	10
Àtic	1	20,00	2x10+10TT	20,00	4,60	92,00	0,62	1,12	AFUMEX PLUS 750V (AS) * [H07Z1-K TYPE 2 (AS)]		500	Si	32,00	X	1,00	10	10

1 d'agost de 2019

TIPUS INSTAL·LACIÓ	NOVA <input checked="" type="checkbox"/>	AMPLIACIÓ <input type="checkbox"/>	REFORMA <input type="checkbox"/>
TENSIÓ	3x133/230 V	POTÈNCIA MÀXIMA ADMISSIBLE D'INSTAL·LACIÓ D'ENLLAÇ	34,84 kW
SECCIÓ LGA	3x70+50TT mm²	RESISTÈNCIA TERRA	12 Ω
IGM	250 A	FUSIBLE CGP	150 A
ÚS A QUÈ ES DESTINA	INSTAL·LACIÓ D'ENLLAÇ		
CARACTERÍSTIQ. EDIFICI	EDIFICI COMUNITARI DE 5 VIVENDES		
COMENTARIS MEMÒRIA			

TÈCNIC	25842587V	DAVID MARTI HERAS
EMPRESA INSTAL·LADORA	P6693857J	INSTAL·LACIONS GAMMA S.L.
	Carrer Sant Antoni, 93 1-1	08370
	CALELLA	BARCELONA 937691312
TITULAR	B67676767	CONSTRUCCIONS NOVA LÍNIA S.L.
	Avinguda Godó, Nau 12 - P.I. Santa Margalida, s/n	17452
	MASSANES	GIRONA 972455685
EMPLAÇAMENT	Avinguda Godó, Nau 12 - P.I. Santa Margalida, s/n	17452
	MASSANES	GIRONA

INSTAL·LACIONS GAMMA S.L., amb el domicili a dalt indicat, de conformitat amb la normativa vigent en matèria de protecció de dades de caràcter personal, informa que les dades personals que ens ha facilitat seran incorporades a un fitxer titularitat de l'empresa amb la finalitat del manteniment de la relació comercial i remetre-li informació dels nostres productes o serveis. En cap cas seran cedits a tercers i podrà exercitar els seus drets d'accés, rectificació, cancel·lació i oposició al tractament dels mateixos dirigint una comunicació escrita a l'adreça anteriorment indicada o enviant un correu electrònic a: i19@i19.cat.