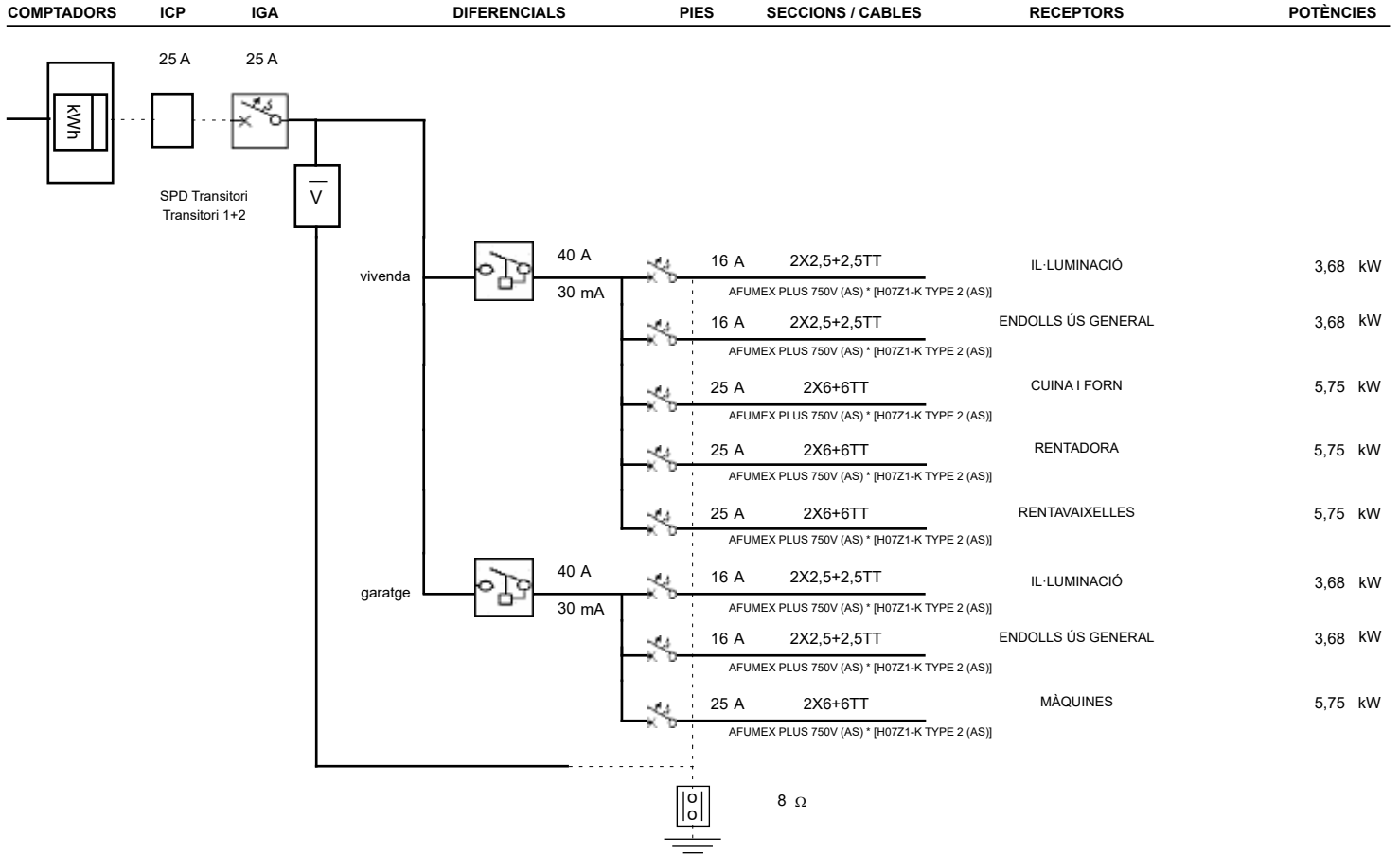


ESQUEMA UNIFILAR QUADRE GENERAL



SECCIÓ PRINCIPAL 2X10+10TT
TENSIÓ PRINCIPAL 230

28 d'octubre de 2017

EMPRESA DISTRIBUÏDORA	FECSA-ENDESA		
TÈCNIC	22556677W	BERNAT ESQUERRA FORNER	
EMPRESA INSTAL·LADORA	B66938572	SOFTWARE IT9 S.L.	
	Carrer Sant Antoni, 93 1-1	08370	
	CALELLA	BARCELONA	937691312
TITULAR	77859874K	PAULA CANTÓ PLA	
	Carrer SANT ANTONI, 93 2	08370	
	CALELLA	BARCELONA	937698521
EMPLAÇAMENT	Carrer SANT ANTONI, 93 2	08370	
	CALELLA	BARCELONA	

LOPD, segons la llei orgànica 15/1999, de 13 de desembre, de protecció de dades de caràcter personal, les dades de les persones que es comuniquin seran incorporades al fitxer Servei d'inspecció, del qual és responsable la Direcció General d'Energia, Mines i Seguretat Industrial, amb la finalitat d'acomplir la funció inspectora amb la informació recollida sobre la seva activitat industrial per poder fer el seguiment de l'aplicació de la legislació en aquest àmbit. Podeu exercir els vostres drets d'accés, rectificació, cancel·lació i oposició mitjançant un escrit dirigit a la Subdirecció General de Personal, Organització i Prevenció de Riscos Laborals Passeig de Gràcia, 105, 08008 Barcelona. Adreça electrònica: busi@protecciondedatos.emi.gencat.cat